



**МИНИСТЕРСТВО
ПРОМЫШЛЕННОСТИ
И ТОРГОВЛИ
РОССИЙСКОЙ ФЕДЕРАЦИИ
(МИНПРОМТОРГ РОССИИ)
СТАТС-СЕКРЕТАРЬ
ЗАМЕСТИТЕЛЬ МИНИСТРА**

Пресненская наб., д. 10, стр. 2, г. Москва, 125039

Тел. (495) 539-21-66

Факс (495) 547-87-83

<http://www.minpromtorg.gov.ru>

15.04.2020 № ЕВ-26448/08

На № _____ от _____

Руководителям
высших исполнительных органов
государственной власти субъектов
Российской Федерации
(по списку)

Министерство промышленности и торговли Российской Федерации в дополнение к ранее направленному письму от 14 апреля 2020 г. № ЕВ-26156/08 об организации на территории субъекта Российской Федерации производства масок лицевых гигиенических и реализацию их населению через аптеки и иные организации розничной торговли направляет уточненные технические условия ТУ 13.92.29–005–00302178–2020 «Маска лицевая гигиеническая».

Приложение: на 11 л. в 1 экз.

В.Л. Евтухов

Подлинник электронного документа, подписанного ЭП,
хранится в системе электронного документооборота
Министерство промышленности и торговли Российской
Федерации.

СВЕДЕНИЯ О СЕРТИФИКАТЕ ЭП

Сертификат: 00E1036E1B07E0FB80EA115E461AB48A11
Кому выдан: Евтухов Виктор Леонидович
Действителен: с 03.02.2020 до 03.02.2021

Открытое акционерное общество «Инновационный научно-производственный
центр текстильной и легкой промышленности»
(ОАО «ИНПЦ ТЛП»)

ОКПД2 13.92.29.190

ОКС 11.140

«УТВЕРЖДАЮ»
Заместитель генерального
директора ОАО «ИНПЦ ТЛП»

_____ А.И. Граванов
«__» _____ 2020 г.

М.П.

МАСКА ЛИЦЕВАЯ ГИГИЕНИЧЕСКАЯ

Технические условия

ТУ 13.92.29–005–00302178–2020

(Введены впервые)

Дата введения в действие – 2020–04–12
ОАО «ИНПЦ ТЛП»

г. Москва
2020

1 Область применения

1.1 Настоящие технические условия распространяются на текстильно-га-лантерейное изделие «Маска лицевая гигиеническая» (далее – маска).

Назначение: Маску используют в качестве барьерного средства в целях фильтрации воздуха, поступающего в дыхательные пути потребителя, в обычных условиях.

1.2 Варианты исполнения масок представлены в таблице 1.

Таблица 1

Тип складок	Тип крепления на голове	
	четыре завязки	две эластичные боковые петли
Две встречные	См. рисунок 1а, 1б	См. рисунок 3а
Три односторонние	См. рисунок 2а, 2б	См. рисунок 3б
Без складок	—	См. рисунок 4

Изделие соответствует виду климатического исполнения УХЛ 4 по ГОСТ 15150.

1.3 Пример записи масок при заказе и в других документах: «Маска лицевая гигиеническая по ТУ 13.92.29–005–00302178–2020».

2 Технические требования

2.1 Маска должна соответствовать требованиям настоящих технических условий, а также требованиям к изделиям первого слоя, установленных ТР ТС 017/2011 «О безопасности продукции легкой промышленности».

2.2 По физико-механическим показателям и функциональным характеристикам маска должна соответствовать требованиям таблицы 2.

Таблица 2

Наименование показателя	Значение показателя
Значение показателя рН, ед. рН	6,50 – 8,50
Ультрафиолетовое поглощение, ед. ОП, не более	0,300

Наименование показателя	Значение показателя
Восстановительные примеси, дм ³ , не более	1,00
Содержание формальдегида, мг/дм ³ , не более	0,100
Содержание ацетальдегида, мг/дм ³ , не более	0,200
Содержание ацетона, мг/дм ³ , не более	0,100
Содержание метанола, мг/дм ³ , не более	0,200
Содержание изопропанола, мг/дм ³ , не более	0,100
Проницаемость микроорганизмами, %	≤ 50
Дифференциальное давление, Па/см ²	< 29,4
Раздражающее действие, баллы	0
Сенсибилизирующее действие	Отрицательная провокационная внутрикожная проба

Маска при эксплуатации должна быть устойчива к климатическим воздействиям по ГОСТ 15150 для исполнения УХЛ 4.

Маска при транспортировании должна быть устойчива к климатическим воздействиям по ГОСТ 15150 для условий хранения 5.

Маска при хранении должна быть устойчива к климатическим воздействиям по ГОСТ 15150 для условий хранения 1 и 1.1.

Срок годности – пять лет с даты производства при соблюдении условий хранения.

2.4 Требования к сырью и изготовлению

2.4.1 Сырье и материалы

2.4.1.1 Для изготовления масок используют:

- бязь отбеленную поверхностной плотности 110 – 140 г/м²;
- миткаль отбеленный поверхностной плотности 75 – 110 г/м²;
- ткань вафельную разреженную поверхностной плотности 110 г/м²;
- нитки – по ГОСТ 6309 или документу производителя;
- шнур эластичный – по ГОСТ 18827 или документу производителя;

- тесьму эластичную – по ГОСТ 18827 или документу производителя;
- тесьму/ленту неэластичную – по ГОСТ 18827 или документу производителя;
- косую бейку (смешанный состав) – по документу производителя.

Допускается применение другого сырья и хлопчатобумажных материалов, не уступающих вышеуказанным по качеству и безопасности, и обеспечивающих соответствие маски требованиям настоящих технических условий.

2.4.2 Требования к изготовлению

2.4.2.1 Маски могут иметь различную форму и конструкцию при условии, что они обеспечивают необходимую защиту, динамическое соответствие анатомическим особенностям носоротовой области лица и не причиняют дискомфорта при эксплуатации.

2.4.2.2 Число слоев материала, из которого изготовлена маска, должно быть не менее трех и обеспечивать соответствие маски требованиям настоящих технических условий.

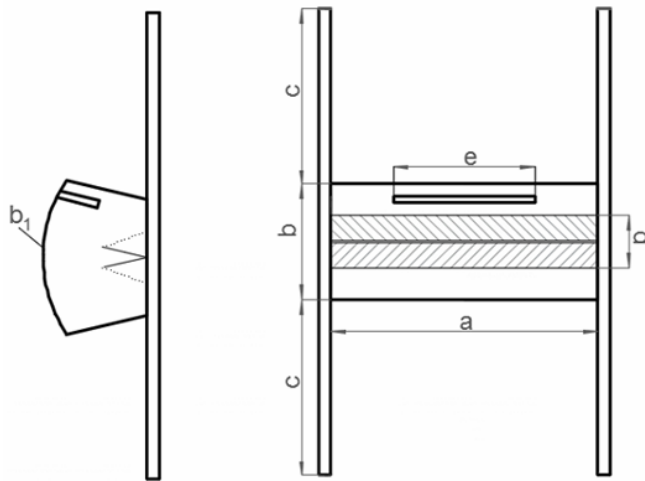
2.4.2.3 Маска не должна расслаиваться, распадаться или разрываться во время использования.

Элементы маски скрепляют ниточным соединением. По контуру маски выполняют соединительными, обметочными или отделочными строчками по ГОСТ 12807, выполненными нитками по ГОСТ 6309. Стежки строчек не должны стягивать изделие.

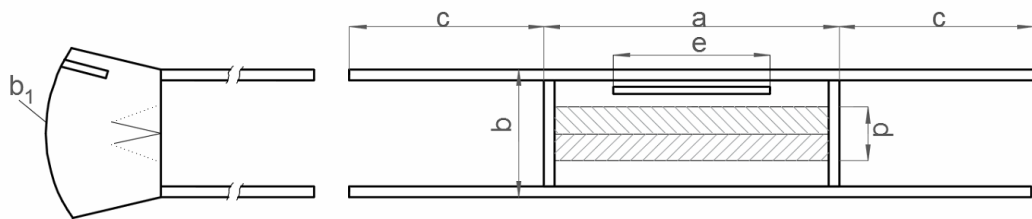
2.4.2.4 Маска должна иметь средства фиксации – завязки или эластичные петли, с помощью которых она может плотно облегать нос, рот и подбородок пользователя и которые обеспечивают плотное прилегание маски к лицу по бокам.

2.4.2.5 В верхней части маски допустимо наличие носового фиксатора длиной 75 мм из пластиковой, метало-пластиковой или метало-бумажной ленты для улучшения прилегания маски в области переносицы за счет повторения формы носа.

2.4.2.6 Варианты исполнения масок:



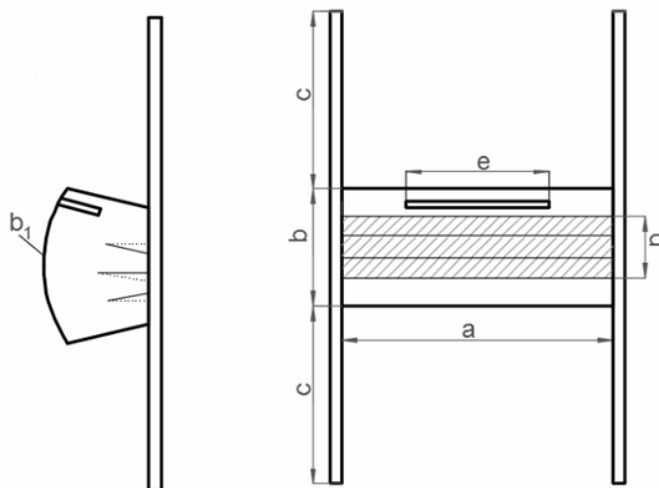
1а – вертикальные завязки (настрочены с боковых сторон маски)



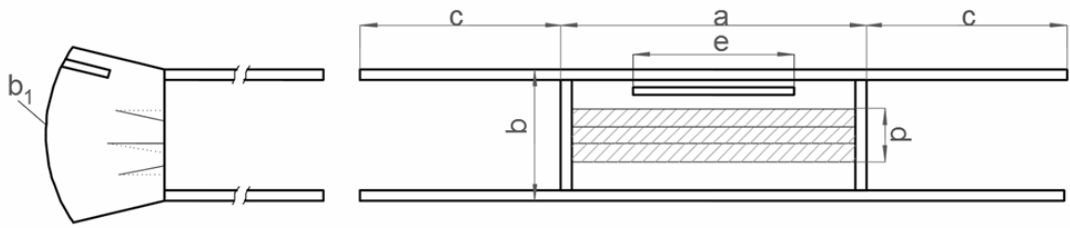
1б – горизонтальные завязки (настрочены с верхней и нижней сторон маски или вшиты по краям боковых сторон)

Размеры на схеме должны соответствовать следующим величинам: а – не менее 175 мм, b – не менее 90 мм, b1 – не менее 170 мм, c – не менее 30 мм, d – не менее 42 мм, e – не менее 75 мм.

Рисунок 1 – Маска с двумя складками и с четырьмя завязками



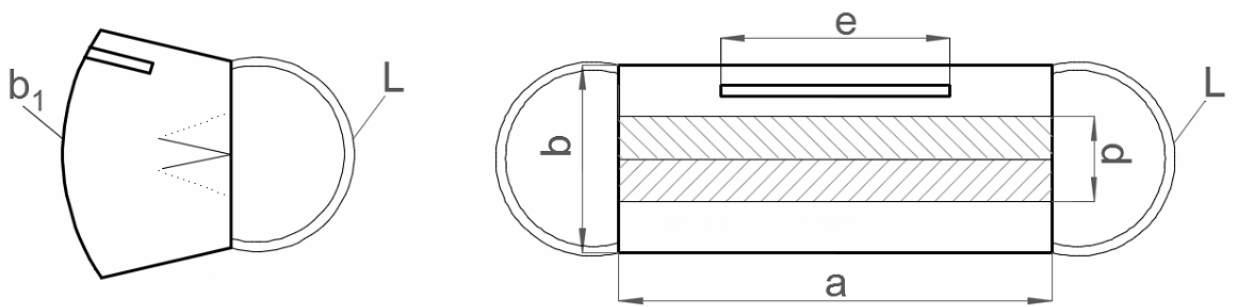
2а – вертикальные завязки (настрочены с боковых сторон маски)



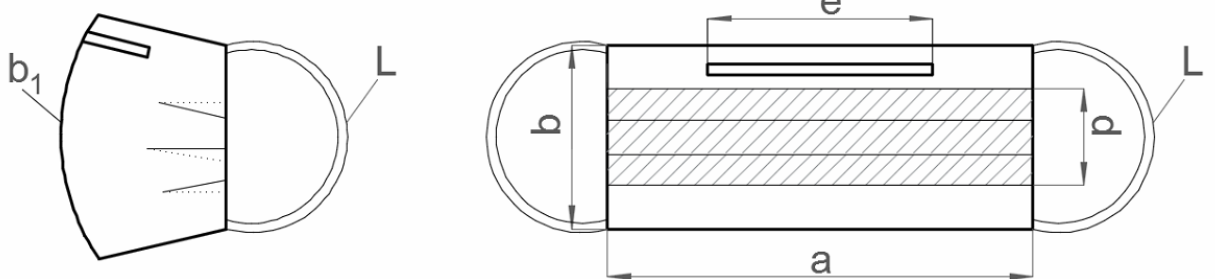
2б – горизонтальные завязки (настрочены с верхней и нижней сторон маски или вшиты по краям боковых сторон)

Размеры на схеме должны соответствовать следующим величинам: а – не менее 175 мм, b – не менее 90 мм, b1 – не менее 170 мм, с – не менее 30 мм, d – не менее 42 мм, е – не менее 75 мм.

Рисунок 2 – Маска с тремя складками и с четырьмя завязками



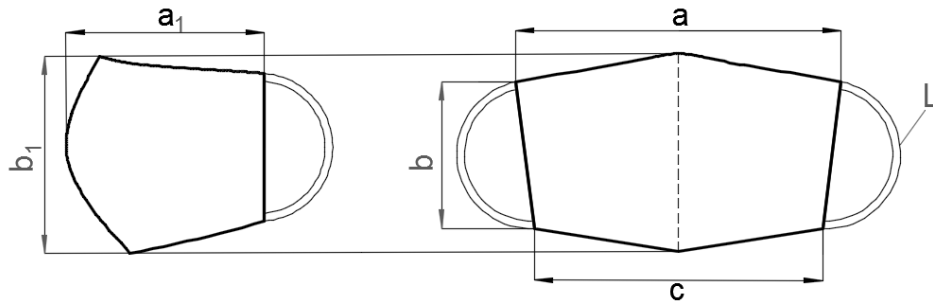
3а



3б

Размеры на схеме должны соответствовать следующим величинам: а – не менее 175 мм, b – не менее 90 мм, b1 – не менее 170 мм, d – не менее 42 мм, L – не менее 165 мм

Рисунок 3 – Маска с двумя (3а) или тремя (3б) складками и двумя эластичными петлями



Размеры на схеме должны соответствовать следующим величинам: a – не менее 200 мм, a_1 – не менее 120 мм, b – не менее 85 мм, b_1 – не менее 150 мм, c – не менее 160 мм, L – не менее 130 мм

Рисунок 4 – Маска анатомической формы без складок с двумя эластичными петлями

2.5 Маркировка

Маркировка маски должна соответствовать требованиям ТР ТС 017/2011 «О безопасности продукции легкой промышленности», ГОСТ 10581.

Маска может быть маркирована символами по ГОСТ ISO 3758.

2.6 Комплектность

Маска в индивидуальной упаковке – 1 шт.

Инструкция по применению (вкладыш) – 1 шт. (при необходимости).

2.7 Упаковка

Упаковка маски – по ГОСТ 10581.

Каждую маску упаковывают в индивидуальную упаковку.

Индивидуально упакованные маски складывают в транспортную упаковку – по 100 штук. По согласованию с заказчиком возможно формирование транспортной упаковки с иным количеством изделий.

3 Правила приемки

Правила приемки – по ГОСТ 23948.

Приемка осуществляется партиями.

Партией считают число изделий одного наименования, выпущенного из одной партии сырья и материалов на одном технологическом оборудовании.

4 Методы контроля

4.1 Испытания проводят при нормальных климатических условиях эксплуатации масок.

4.2 Проверку размеров маски проводят с помощью линейки по ГОСТ 427 путем сличения результатов измерения.

4.3 Определение значения показателя рН – по действующим нормативно-техническим документам.

4.4 Определение ультрафиолетового поглощения – по действующим нормативно-техническим документам.

4.5 Определение восстановительных примесей – по действующим нормативно-техническим документам.

4.6 Определение содержания формальдегида – по ГОСТ Р 55227.

4.7 Определение содержания ацетальдегида – по действующим нормативно-техническим документам.

4.8 Определение содержания ацетона, метанола, изопропанола – по МУК 4.1.3166-14 «Газохроматографическое определение гексана, гептана, ацетальдегида, ацетона, метилацетата, этилацетата, метанола, изопропанола, акрилонитрила, н-пропанола, н-пропилацетата, бутилацетата, изобутанола, н-бутанола, бензола, толуола, этилбензола, м-, о- и п-ксилолов, изопропилбензола, стирола, альфа-метилстирола в воде и водных вытяжках из материалов различного состава».

4.9 Определение проницаемости микроорганизмами – по действующим нормативно-техническим документам.

4.10 Определение дифференциального давления – по действующим нормативно-техническим документам.

4.11 Определение раздражающего и sensibilizing действия – по действующим нормативно-техническим документам.

4.12 Определение поверхностной плотности материала – по ГОСТ 3811.

5 Транспортирование и хранение

Транспортирование и хранение – по ГОСТ 10581.

Маски в упакованном виде транспортируют в соответствии с требованиями ГОСТ 7000. Условия транспортирования изделий должны соответствовать условиям хранения 5 по ГОСТ 15150.

Хранение масок должно осуществляться в условиях хранения 1 и 1.1 по ГОСТ 15150.

6 Указания по применению

Эксплуатацию маски осуществляют в соответствии с указаниями, изложенными в инструкции по применению или в маркировке индивидуальной упаковки.

Маску допускается использовать повторно после стирки моющими средствами и глажения при температуре от 140 °С до 200 °С.

Маски меняют не реже, чем каждые 4 – 6 ч.

7 Сведения об утилизации

Не использованные по назначению маски и маски с истекшим сроком годности, с поврежденной упаковкой утилизируют в порядке, предусмотренном для бытовых отходов.

Перечень ссылочных документов

ГОСТ ISO 3758–2014	Изделия текстильные. Маркировка символами по уходу
ГОСТ 12.4.136-84	(ССБТ). Средства индивидуальной защиты. Метод определения проницаемости микроорганизмами
ГОСТ 427–75	Линейки измерительные металлические. Технические условия
ГОСТ 3811-72 (ИСО 3801-77, ИСО 3932-76, ИСО 3933-76)	Материалы текстильные. Ткани, нетканые полотна и штучные изделия. Методы определения линейных размеров, линейной и поверхностной плотностей
ГОСТ 6309–93	Нитки швейные хлопчатобумажные и синтетические. Технические условия
ГОСТ 7000–80	Материалы текстильные. Упаковка, маркировка, транспортирование и хранение
ГОСТ 10581–91	Изделия швейные. Маркировка, упаковка, транспортирование и хранение
ГОСТ 15150–69	Машины, приборы и другие технические изделия. Исполнения для различных климатических районов. Категории, условия эксплуатации, хранения и транспортирования в части воздействия климатических факторов внешней среды
ГОСТ 18827–88	Изделия текстильно-галантерейные тканые, плетеные, витые, вязаные метражные и штучные. Виды и размеры пороков
ГОСТ 23948–80	Изделия швейные. Правила приемки
ГОСТ Р 55227–2012	Вода. Методы определения содержания формальдегида

Лист регистрации изменений настоящих технических условий									
Но- мер изме- не- ния	Номера страниц				Всего страниц после внесе- ния из- мене- ния	№ доку- мента	Информа- ция о по- ступлении изменения (номер со- проводи- тельного письма)	Под- пись лица, внес- шего изме- нения	Фамилия лица, внесшего измене- ния и дата вне- сения из- менения
	за- ме- нен ны х	допол- ни- тель- ных	ис- клю- чен- ных	изме- нен- ных					

Список Глав субъектов Российской Федерации

	Должность	ФИО	Адрес
1	Глава Республики Адыгея	Кумпилов Мурат Каральбиевич	385000, г. Майкоп, ул. Пионерская, д. 199
2	Глава Республики Алтай	Хорохордин Олег Леонидович	649000, г. Горно-Алтайск, ул. Чаптынова, д. 24
3	Глава Республики Башкортостан	Хабиров Радий Фаритович	450101, г. Уфа, ул. Тукаева, д. 46
4	Глава Республики Бурятия	Цыденов Алексей Самбуевич	670001, г. Улан-Удэ, ул. Ленина, д. 54, Дом Правительства
5	Глава Республики Дагестан	Васильев Владимир Абдуалиевич	367005, Республика Дагестан, г. Махачкала, пл., Ленина, Дом Правительства
6	Глава Республики Ингушетия	Калиматов Махмуд-Али Макшарипович	386001, г. Магас, просп. И. Зязикова, д. 12
7	Глава Кабардино-Балкарской Республики	Коков Казбек Валерьевич	360028, Кабардино-Балкарская Республика, г. Нальчик, пр. В.И. Ленина, д. 27, Дом правительства
8	Глава Республики Калмыкия	Хасиков Бату Сергеевич	167000, г. Сыктывкар, ул. Коммунистическая, д. 9
9	Глава Карачаево-Черкесской Республики	Темрезов Рашид Бориспиевич	369000, Карачаево-Черкесская Республика, г. Черкесск, ул. Ленина, Дом правительства
10	Глава Республики Карелия	Парфенчиков Артур Олегович	185028, Республика Карелия, г. Петрозаводск, пр. Ленина, д. 19
11	Глава Республики Коми	Гапликов Сергей Анатольевич	185028, Республика Карелия, г. Петрозаводск, пр. Ленина, д. 19
12	Глава Республики Крым	Аксёнов Сергей Валерьевич	295005, Республика Крым, г. Симферополь, пр-т Кирова, д. 13
13	Глава Республики Марий Эл	Евстифеев Александр Александрович	424001, Республика Марий Эл, г. Йошкар-

			Ола, Ленинский проспект, д. 29
14	Глава Республики Мордовия	Волков Владимир Дмитриевич	430002, г. Саранск, ул. Советская, д. 35
15	Глава Республики Саха (Якутия)	Николаев Айсен Сергеевич	677022, г. Якутск, ул. Кирова, д. 11, Дом Правительства
16	Глава Республики Северная Осетия	Битаров Вячеслав Зелимханович	362038, г. Владикавказ, пл. Свободы, д. 1
17	Президент Республики Татарстан	Минниханов Рустам Нургалиевич	420060, г. Казань, пл. Свободы, д. 1
18	Глава Республики Тыва	Кара-оол Шолбан Валерьевич	667000, г. Кызыл, ул. Чульдум, д. 18
19	Глава Удмуртской Республики	Бречалов Александр Владимирович	426007, г. Ижевск, ул. Пушкинская, д. 214
20	Глава Республики Хакасия	Коновалов Валентин Олегович	655019, г. Абакан, пр. Ленина, д. 67
21	Глава Чеченской Республики	Кадыров Рамзан Ахматович	364000, г. Грозный, ул. Гаражная, д. 10
22	Врио Главы Чувашской Республики	Николаев Олег Алексеевич	428000, г. Чебоксары, пл. Республики, д.1
23	Губернатор Алтайского края	Томенко Виктор Петрович	649000, г. Горно-Алтайск, ул. Чаптынова, д. 24
24	Губернатор Забайкальского края	Осипов Александр Михайлович	672021, г. Чита, ул. Чайковского, д. 8
25	Губернатор Камчатского края	Илюхин Владимир Иванович	683040, г. Петропавловск-Камчатский пл. Ленина, д. 1
26	Губернатор Краснодарского края	Кондратьев Вениамин Иванович	350014, г. Краснодар, ул. Красная, д. 35
27	Губернатор Красноярского края	Усс Александр Викторович	660009, Красноярский край, г. Красноярск, пр. Мира, д. 110
28	Врио Губернатора Пермского края	Махонин Дмитрий Николаевич	614006, г. Пермь, ул. Куйбышева, д. 14
29	Губернатор Приморского края	Кожемяко Олег Николаевич	690110, г. Владивосток, ул. Светланская, д. 22
30	Губернатор Ставропольского	Владимиров Владимир	355025, г. Ставрополь, пл. Ленина, д. 1

	края		Владимирович	
31	Губернатор края	Хабаровского	Фургал Сергей Иванович	680000, г. Хабаровск, ул. Карла Маркса, д. 56
32	Губернатор области	Амурской	Орлов Василий Александрович	675023, г. Благовещенск, ул. Ленина, д. 135
33	Губернатор области	Архангельской	Орлов Игорь Анатольевич	163004, г. Архангельск, пр. Троицкий, д. 49
34	Губернатор области	Астраханской	Бабушкин Игорь Юрьевич	414008, г. Астрахань, ул. Советская, д. 15
35	Губернатор области	Белгородской	Савченко Евгений Степанович	308005, г. Белгород, Соборная площадь, д. 4
36	Губернатор области	Брянской	Богомаз Александр Васильевич	241002, г. Брянск, просп. Ленина, д. 33
37	Губернатор области	Владимирской	Сипягин Владимир Владимирович	600000, г. Владимир, пр. Октябрьский, д. 21
38	Губернатор области	Волгоградской	Бочаров Андрей Иванович	400098, г. Волгоград, пр. Ленина, д. 9
39	Губернатор области	Вологодской	Кувшинников Олег Александрович	160000, г. Вологда, ул. Герцена, д. 2
40	Губернатор области	Воронежской	Гусев Александр Викторович	394018, г. Воронеж, пл. им. Ленина, д. 1
41	Губернатор области	Ивановской	Воскресенский Станислав Сергеевич	153000, г. Иваново, ул. Пушкина, д. 9
42	Врио Иркутской области	Губернатора	Кобзев Игорь Иванович	664027, г. Иркутск, ул. Ленина, д. 1а
43	Губернатор Калининградской области		Алиханов Антон Андреевич	236007, г. Калининград, ул. Дм. Донского, д. 1
44	Врио Калужской области	Губернатора	Шапша Владислав Валерьевич	248000, г. Калуга, пл. Старый Торг, д. 2
45	Губернатор области	Кемеровской	Цивилёв Сергей Евгеньевич	650064, г. Кемерово, пр. Советский, д. 62

46	Губернатор области	Кировской	Васильев Игорь Владимирович	610019, г. Киров, ул. Карла Либкнехта, д. 69
47	Губернатор области	Костромской	Ситников Сергей Константинович	156006, г. Кострома, ул. Дзержинского, д. 15
48	Губернатор области	Курганской	Шумков Вадим Михайлович	640024, г. Курган, ул. Гоголя, д. 56
49	Губернатор	Курской области	Старовойт Роман Владимирович	305002, г. Курск, Красная площадь, Дом Советов
50	Губернатор области	Ленинградской	Дрозденко, Александр Юрьевич	191311, Санкт-Петербург, Суворовский пр., д. 67
51	Глава администрации	Липецкой области	Артамонов Игорь Георгиевич	398014, г. Липецк, пл. Ленина, Дом Советов
52	Губернатор области	Магаданской	Носов Сергей Константинович	685000, г. Магадан, ул. Горького, д. 6
53	Губернатор области	Московской	Воробьев Андрей Юрьевич	143403, Московская область, г. Красногорск, бульвар Строителей, д. 1
54	Губернатор области	Мурманской	Чибис Андрей Владимирович	183006, г. Мурманск, пр. Ленина, д. 75
55	Губернатор области	Нижегородской	Никитин Глеб Сергеевич	603082, г. Нижний Новгород, Кремль, корп. 1
56	Губернатор области	Новгородской	Никитин Андрей Сергеевич	173005, г. Великий Новгород, пл. Победы-Софийская, д. 1
57	Губернатор области	Новосибирской	Травников Андрей Александрович	630011, г. Новосибирск, Красный проспект, д. 18
58	Губернатор	Омской области	Бурков Александр Леонидович	644002, г. Омск, ул. Красный путь, д.
59	Губернатор области	Оренбургской	Паслер Денис Владимирович	460015 г. Оренбург, Дом Советов
60	Губернатор области	Орловской	Клычков Андрей Евгеньевич	302021, г. Орёл, пл. Ленина, д. 1
61	Губернатор области	Пензенской	Белозерцев Иван Александрович	440025, г. Пенза, ул. Московская, д. 75

62	Губернатор области	Псковской	Ведерников Михаил Юрьевич	180001, г. Псков, ул. Некрасова, д. 23
63	Губернатор области	Ростовской	Голубев Василий Юрьевич	344050, г. Ростов-на-Дону, ул. Социалистическая, д. 112
64	Губернатор области	Рязанской	Любимов Николай Викторович	390000, г. Рязань, ул. Ленина, д. 30
65	Губернатор области	Самарской	Азаров, Дмитрий Игоревич	443006, г. Самара, ул. Молодогвардейская, д. 210
66	Губернатор области	Саратовской	Радаев Валерий Васильевич	410042, г. Саратов, ул. Московская, д. 72
67	Губернатор области	Сахалинской	Лимаренко Валерий Игоревич	693011, г. Южно-Сахалинск, Коммунистический проспект, д. 39
68	Губернатор области	Свердловской	Куйвашев Евгений Владимирович	620031, г. Екатеринбург, пл. Октябрьская, д. 1
69	Губернатор области	Смоленской	Островский Алексей Владимирович	214008, г. Смоленск, площадь им. Ленина, д. 1
70	Глава администрации Тамбовской области		Никитин Александр Валерьевич	392000, г. Тамбов, Интернациональная, д.14
71	Губернатор области	Тверской	Руденя Игорь Михайлович	170000, г. Тверь, ул. Советская, д. 44
72	Губернатор области	Томской	Жвачкин Сергей Анатольевич	634050, г. Томск, пл. Ленина, д. 6
73	Губернатор области	Тульской	Дюмин Алексей Геннадьевич	300041, Россия, г. Тула, пр. Ленина, д. 2
74	Губернатор области	Тюменской	Моор Александр Викторович	625004 г.Тюмень, ул.Володарского, д. 45
75	Губернатор области	Ульяновской	Морозов Сергей Иванович	432017, г. Ульяновск, пл. Ленина, д. 5
76	Губернатор области	Челябинской	Текслер Алексей Леонидович	454089, г. Челябинск, ул. Цвиллинга, д. 27
77	Губернатор области	Ярославской	Миронов, Дмитрий Юрьевич	150000, г. Ярославль, Советская пл., д. 3

78	Мэр Москвы	Собянин Сергей Семёнович	125009, г. Москва, ул. Тверская, д. 13
79	Губернатор Санкт-Петербурга	Беглов Александр Дмитриевич	190000, Санкт-Петербург, Вознесенский пр., д. 16
80	Врио Губернатора Севастополя	Развожаев Михаил Владимирович	299011, г. Севастополь, ул. Ленина, д. 2
81	Врио Губернатора Еврейской автономной области	Гольдштейн Ростислав Эрнстович	679016, г. Биробиджан, проспект 60-летия СССР, д. 18
82	Губернатор Ненецкого автономного округа	Цыбульский Александр Витальевич	166000, Ненецкий автономный округ, г. Нарьян-Мар, ул. Смидовича, д. 20
83	Губернатор Ханты-Мансийского автономного округа — Югры	Комарова Наталья Владимировна	628006, г. Ханты-Мансийск, ул. Мира, д. 5, код 3467
84	Губернатор Чукотского автономного округа	Копин Роман Валентинович	689000, Чукотский автономный округ, г. Анадырь, ул. Беринга, д. 20
85	Губернатор Ямало-Ненецкого автономного округа	Артюхов Дмитрий Андреевич	629008, г. Салехард, проспект Молодежи, д. 9